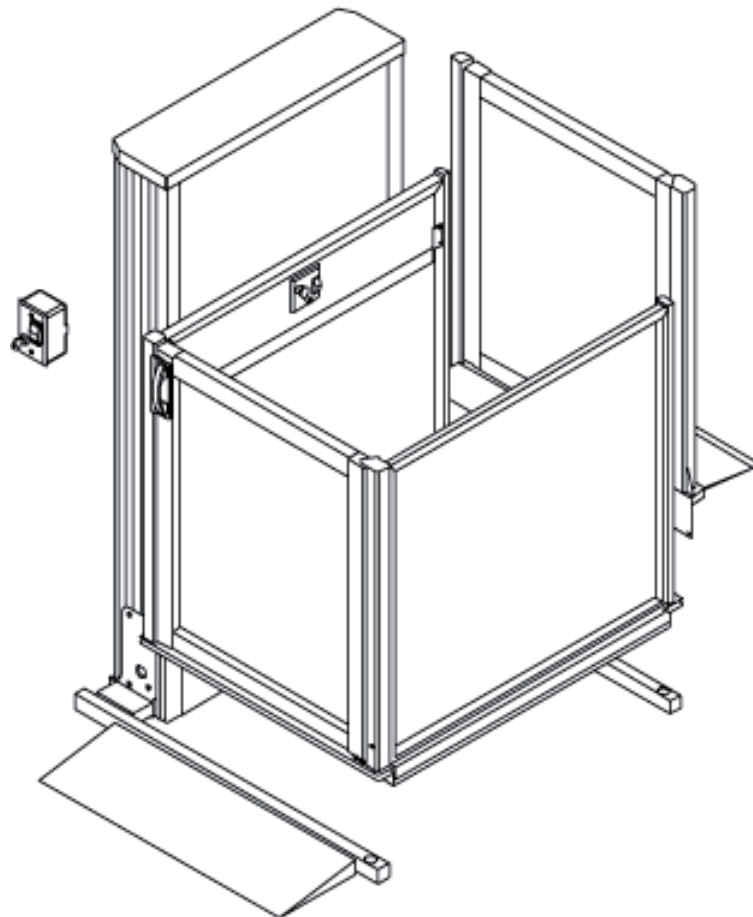


ÉLÉVATEUR VERTICAL - OPAL

Guide et descriptif technique



Accessibilité pour personnes à mobilité réduite

Installation intérieure & extérieure

Norme EN 81-40

ALFORT ELEVATEUR

16 bis, Chemin Latéral
94140 ALFORTVILLE
www.alfortelevateur.com
www.garaventa.ca

Tél : 01 43 75 43 11
Fax : 01 43 75 26 91
Port : 06 15 21 46 90

E-mail : alfortelevateur@wanadoo.fr

Élévateur type Opal



Élévateur sur escalier droit ou avec virage(s)

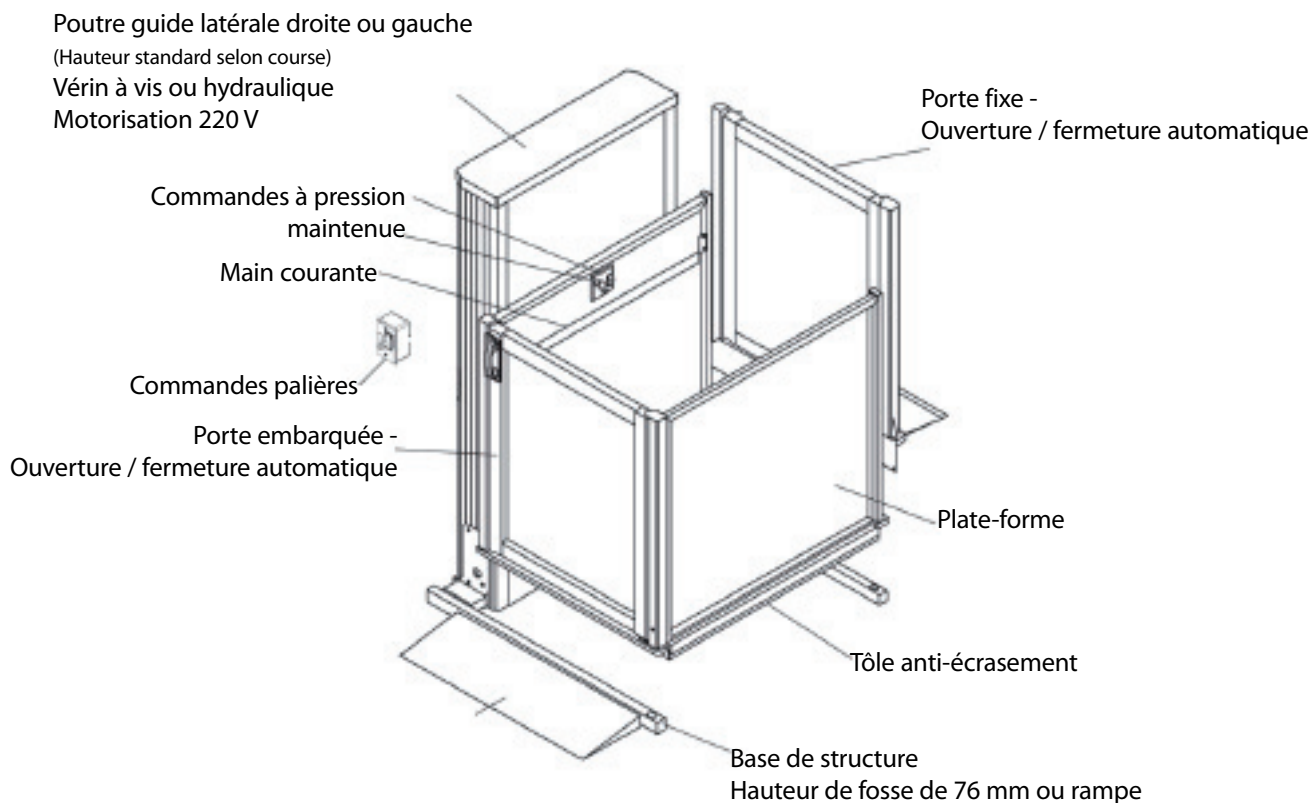
- **Deux niveaux** desservis
- Installation **intérieure** ou **extérieure**
- Surfaces plate-forme:
 - Service traversant : **914 x 1242 mm** ou **914 x 1394 mm**
 - Service en angle : **1125 x 1519 mm**

Traction	Hydraulique	Électrique
Vitesse	3,00 m/min	5,20m/min
Alimentation électrique	220 volts 16A	
Groupe hydraulique	24 volts DC	
Groupe électrique		20 volts
Puissance moteur	2100 W	1500 W
Épaisseur plancher	76 mm	
Descente de secours	Batteries (2 x 12 volts)	

Fonctionnement (vidéo disponible sur www.garaventa.ca)

- **Ouverture / fermeture manuelle** ou **automatique** (en option)
- Capacité : **340 kg**
- Commandes : à pression maintenue
- Portes palières: serrures avec percuteur et contrôle de fermeture - Déverrouillage mécanique.
- Couleur standard: RAL 7030 (gris satiné)

Descriptif technique



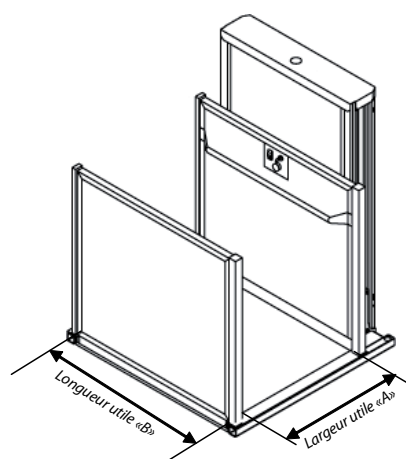
Implantations et dimensions

Service traversant

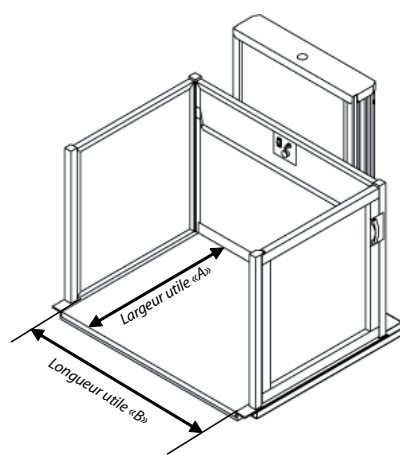
Dimensions de la plate-forme	Largeur utile «A»	Profondeur utile «B»
Modèle Standard	914 mm	1242 mm
Modèle intermédiaire	914 mm	1394 mm
Grand modèle	1100 mm	1546 mm

Service en angle

Dimensions de la plate-forme	Largeur utile «A»	Profondeur utile «B»
Grand modèle	1125 mm	1519 mm



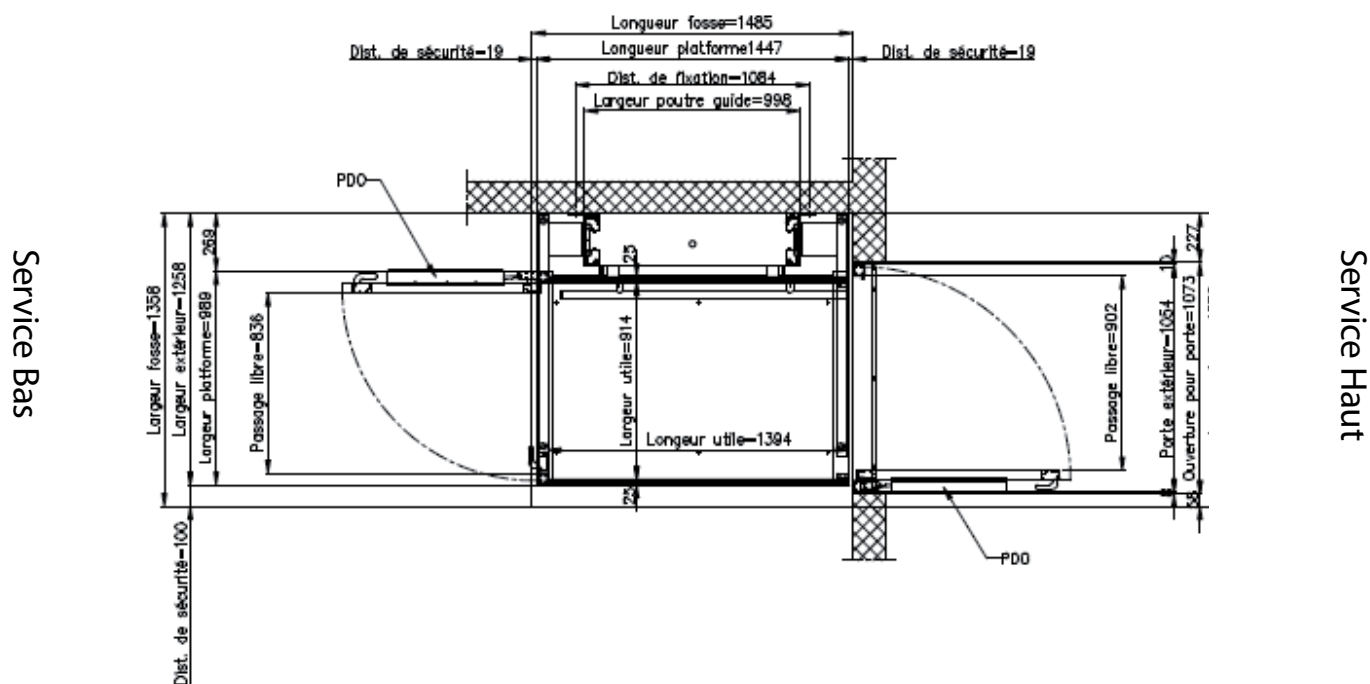
Service traversant



Service en angle

Implantation - vue de haut

Installation - gaine maçonnée

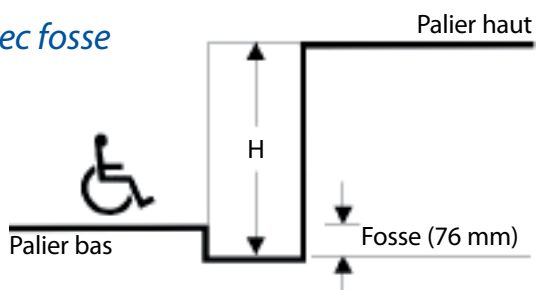


Installation - mur porteur

Hauteur de course et poutre guide

Modèles	Course maximum (H)		Hauteur standard poutre guide
	avec fosse 76 mm	avec rampe	
GVL-42	1067 mm	1143 mm	1737 mm
GVL-60	1524 mm	1600 mm	2194 mm
GVL-72	1829 mm	1905 mm	2498 mm
GVL-96	2439 mm	2515 mm	3108 mm

Avec fosse



Avec rampe

